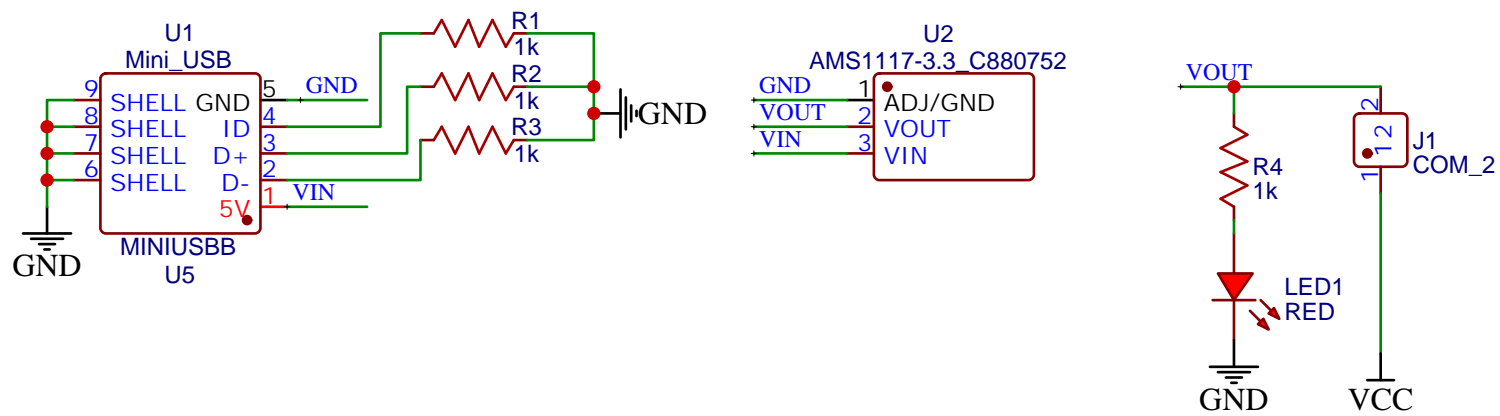
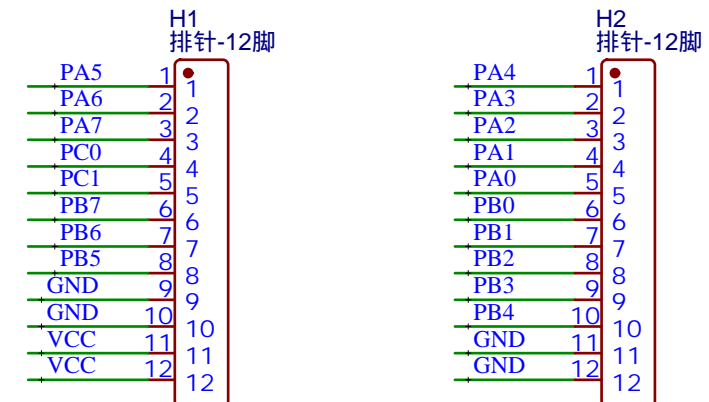


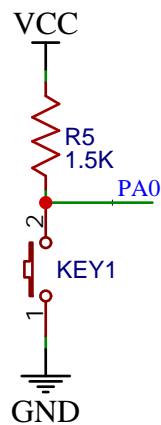
MINI_USB供电



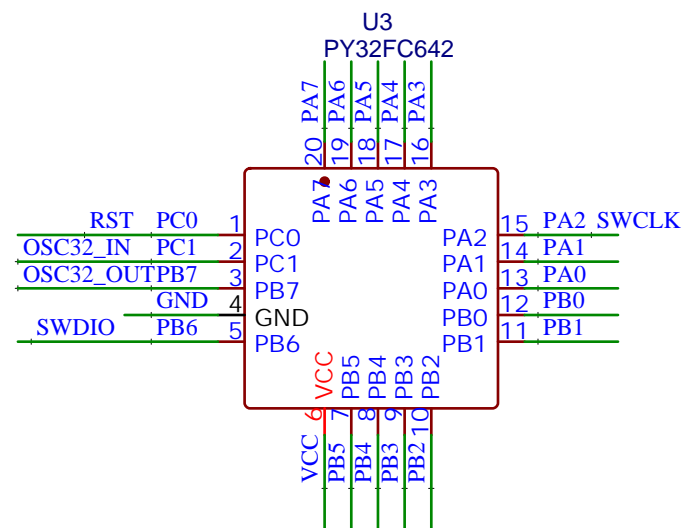
排针



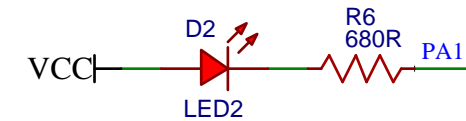
按键



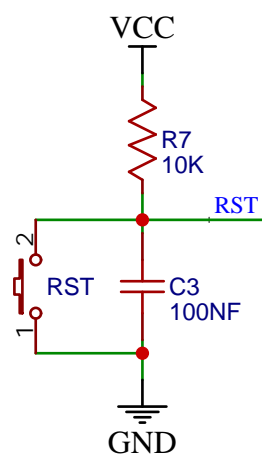
主控芯片



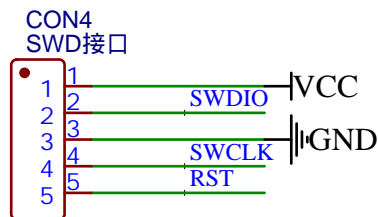
LED



复位



SWD调试下载接口



OSC 32.768Khz

