



XL2417D 透传模组规格书

一.概述

XL2417D 透传模组 采用 XL2417D 低功耗高性能 SoC 技术，集成 2.4G 射频收发器、MCU 及丰富外设；模块开发门槛低，用户只要掌握串口 UART 接口通信，无需深究 2.4G 无线协议细节，即可快速实现低功耗无线数据传输、智能设备互联类产品的开发。

二. 产品特点

- 2.4G RF SOC
- 工作电压 1.7 V 至 3.6 V
- >4KV ESD,>4KV EFT,class-A 抗干扰能力强
- 出色的 2.4G 射频收发性能
- -99 dBm Sensitivity@250Kbps
- -96 dBm Sensitivity@1Mbps
- -93 dBm Sensitivity@2Mbps
- 最大 13 dBm 输出功率
- 睡眠模式 3 uA
- 射频接收电流 10.2mA

- 射频发送电流 9.5mA
- 2.4G 支持 2M/1M/250K/125Kbps 模式
- UART 串口
- 支持任意包长数据，最大数据包长为 128 字节
- 支持掉电保存参数
- 频率可设置，多个模块频分互不干扰
- 速率 125K,250K,1M,2M
- 通信距离 200m+
- 小体积 SMD 封装，2.54 排针

三. 应用场景

- HID 应用
- 电机控制
- 照明控制
- 无线传感器网络
- 防丢器应用

四. 引脚说明

引脚名	引脚功能	功能描述
VCC	电源	1.7V~3.6V
RX	串口输入	串口通信数据接收
TX	串口输出	串口通信数据发送
SET	设置模式	串口指令（高电平为配置模式）
CS	睡眠唤醒	引脚接低电平睡眠唤醒
GND	电源	接地

注意事项：

通信模式：CS 脚高电平+SET 引脚脚低电平

睡眠模式：进入设置模式发送<XL+S=>，进入睡眠

设置模式：SET 引脚接高电平，发送正确格式配置参数

五. 串口指令

设置 置 频 道	设置 置 功 率	查看 参 数	设置 速 率	睡眠 模 式	恢 复 出 厂
XL+C=	XL+P=	XL+A=	XL+R=	XL+S=	XL+D=

注意：

发送指令后缀需要加上（**换行发送**）

发送指令格式如下：



频道范围： 2402—2480

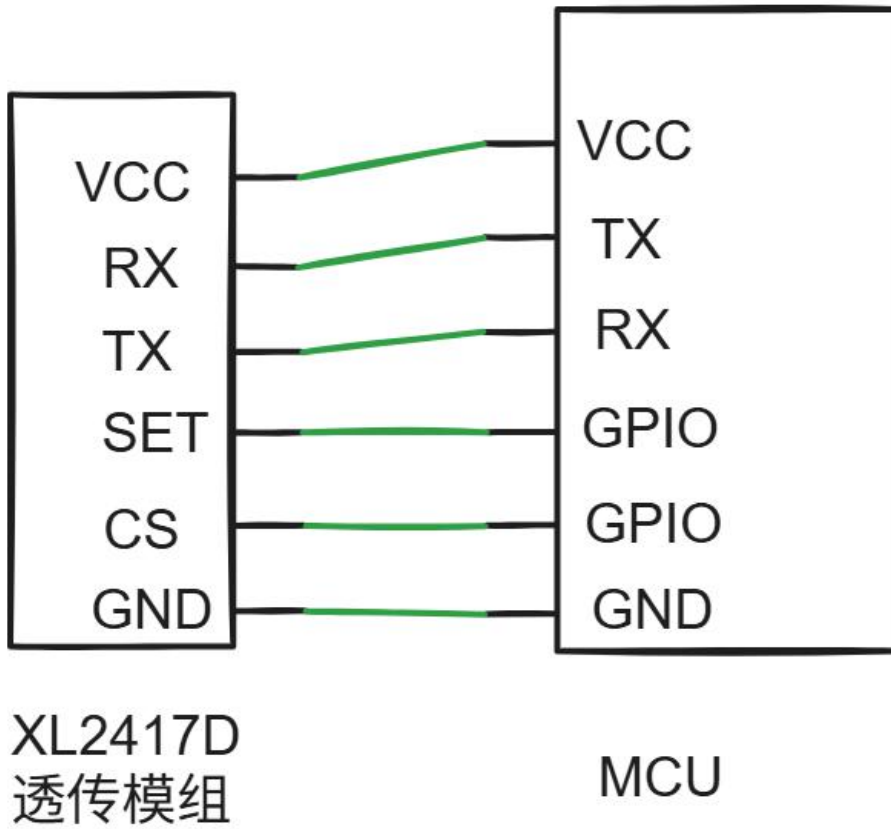
功率参数	1	2	4	6	8	9	12	14	16	19	24	30	36
实际值 dbm	-10	-9	-4	0	3	5	7	8	9	10	11	12	13

速率选项： 125K,250K,1M,2M

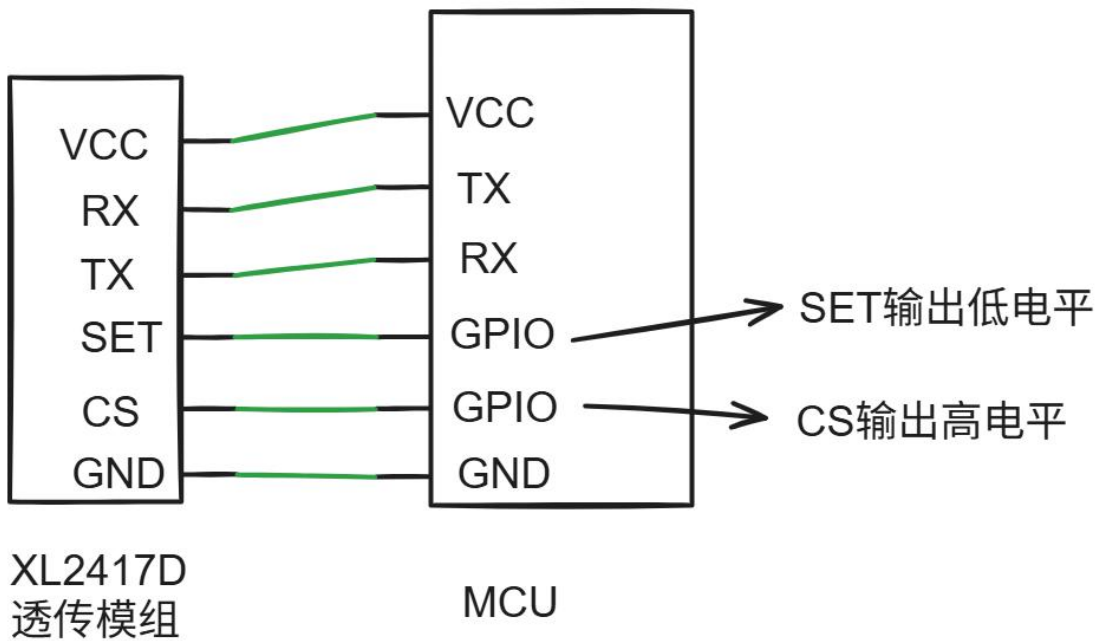
速率参数	125K	250K	1M	2M
实际速率	125K	250K	1M	2M

六. 通信连接

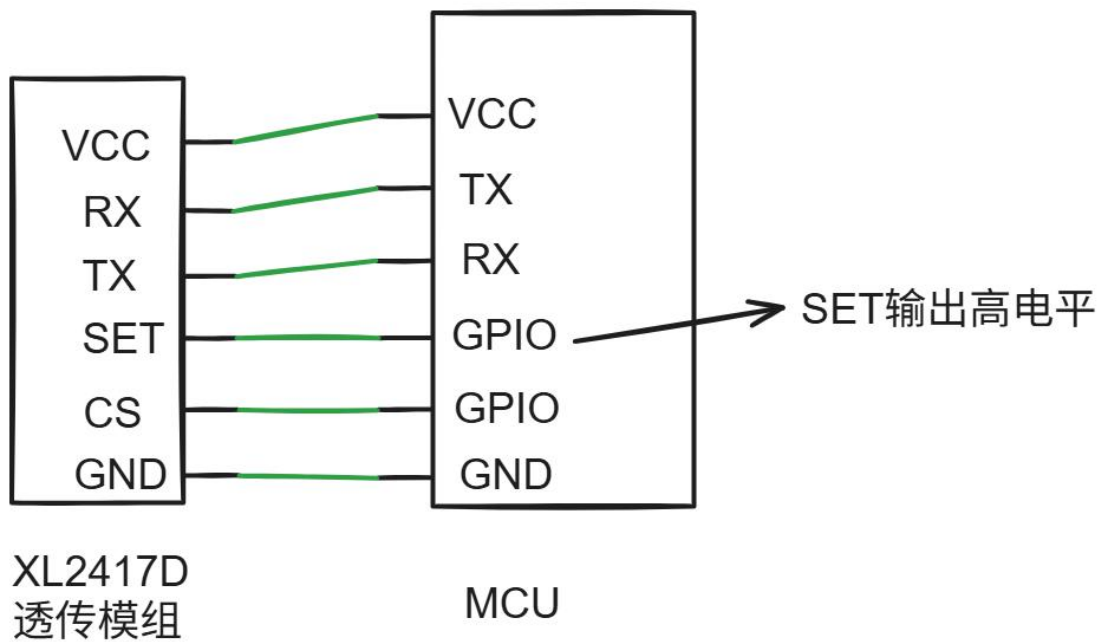
1.连接方式



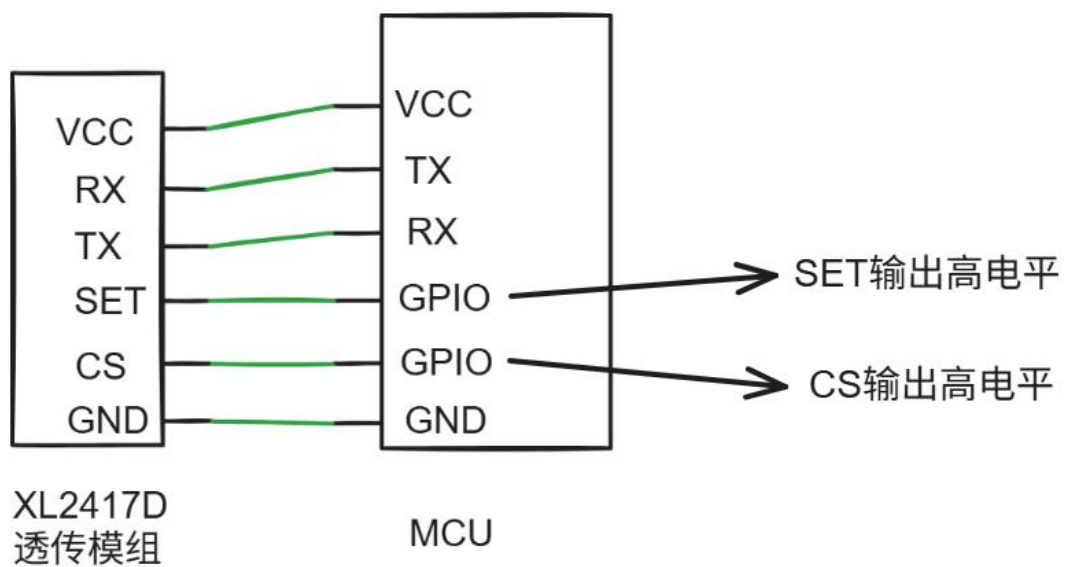
2. 通信模式



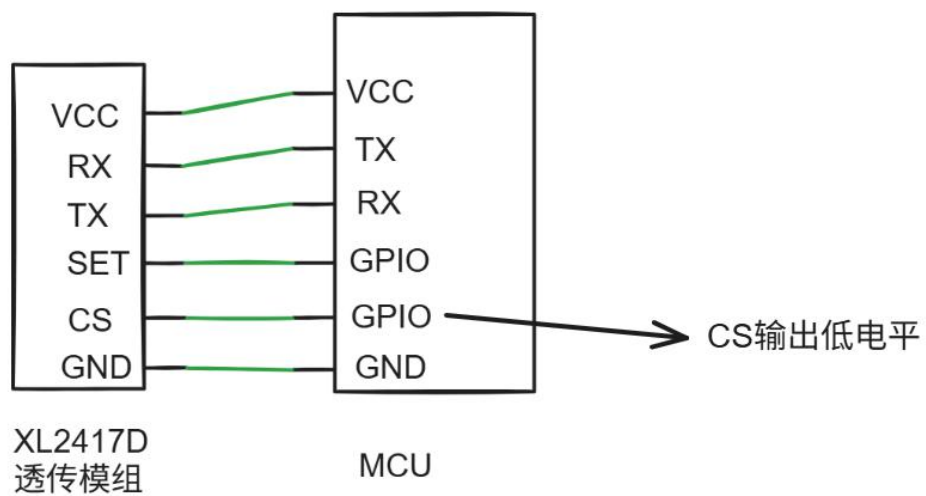
3. 设置模式



4. 睡眠模式



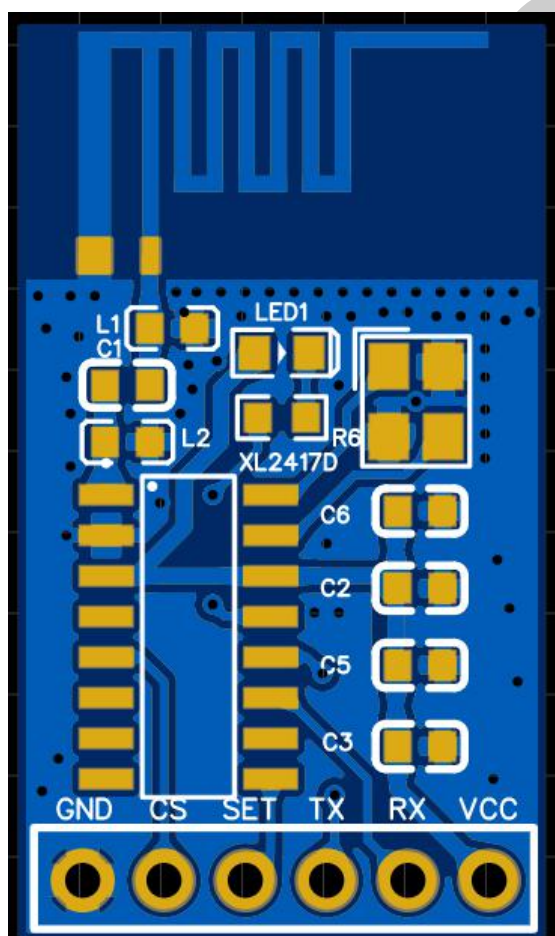
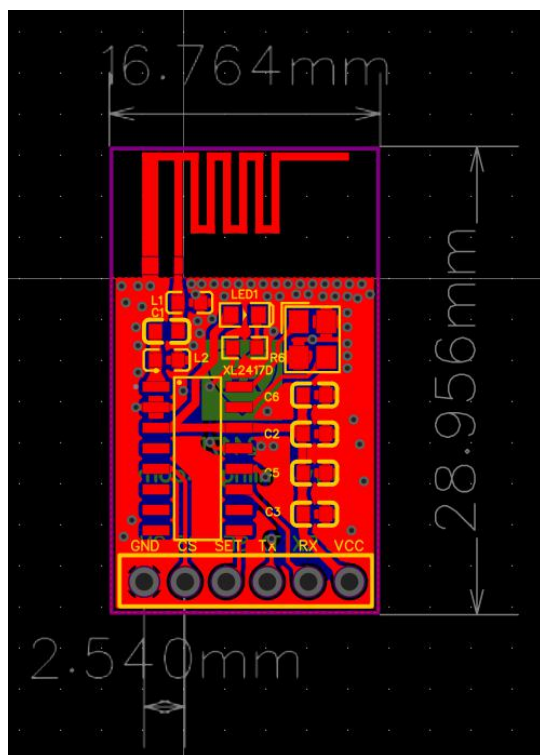
5. 睡眠唤醒



七. 串口通信

波特率	停止位	数据位	校验和
115200	1	8	无

八. 尺寸与实物



九. 说明

1. 2.4G 射频单包数据最大长度为 128 字节，支持任意长度数据包发送。
2. 睡眠模式设置：进入设置模式发送<XL+S=>指令标志睡眠状态，进入睡眠，唤醒时将 CS 引脚拉低。
3. 透传模组内置 Flash，默认自动保存参数配置，掉电无需额外操作。