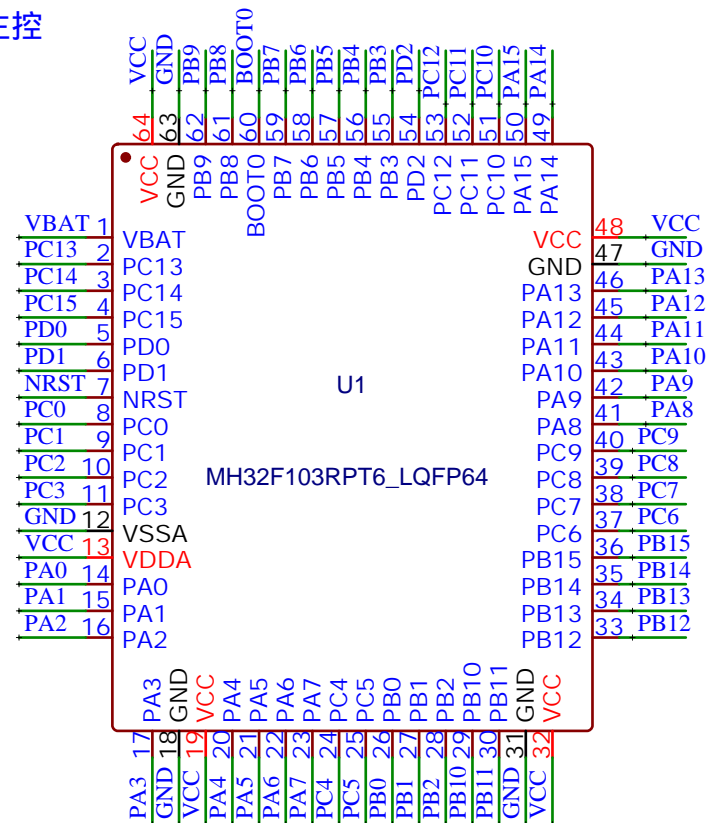
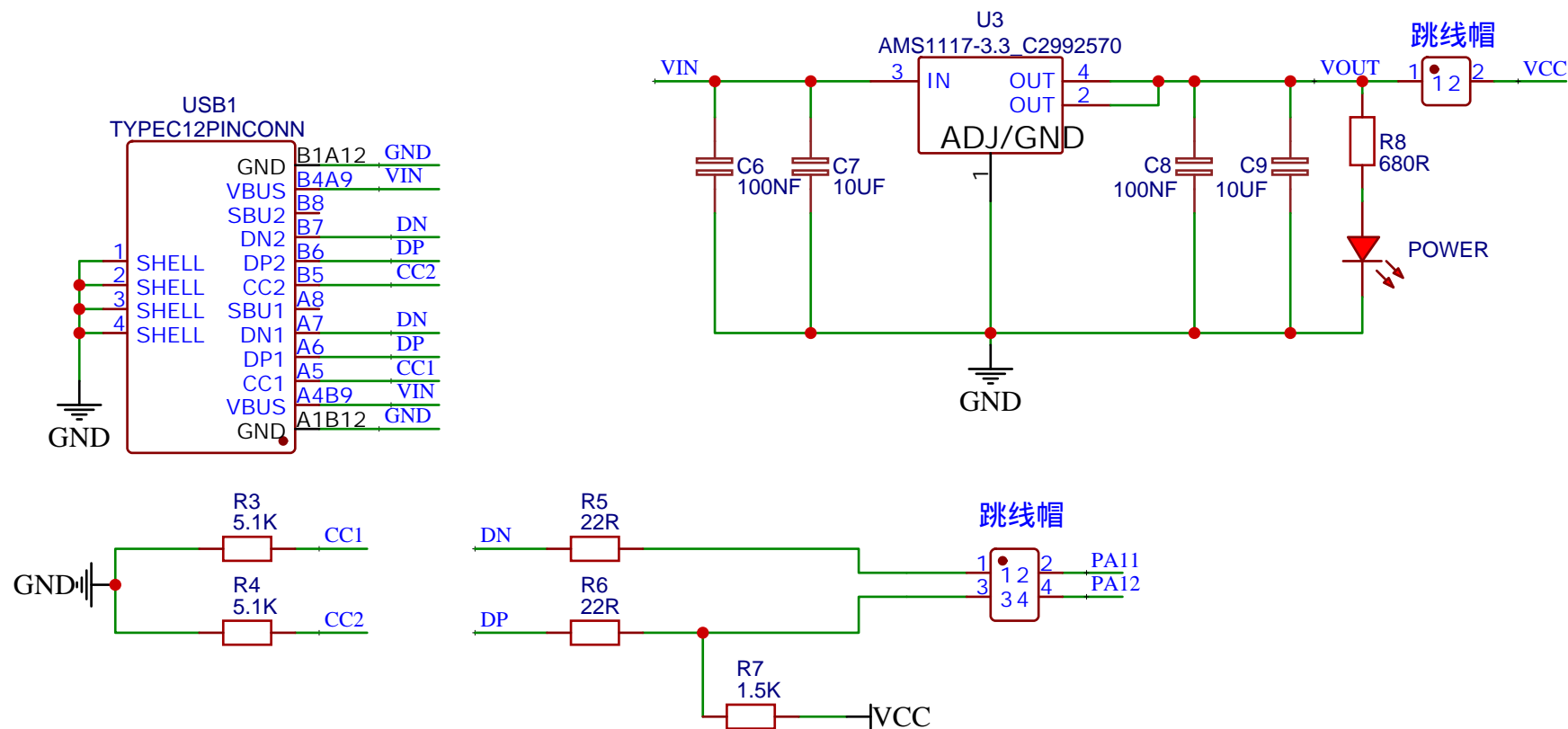


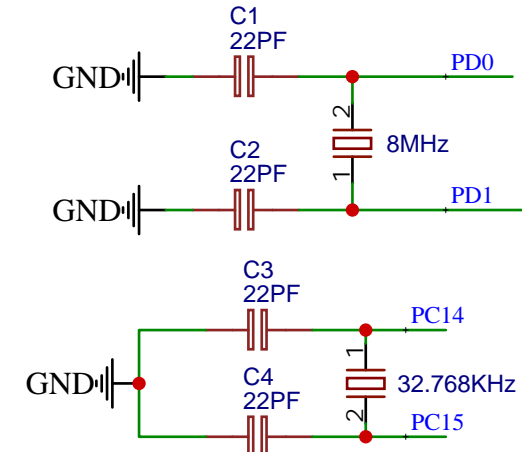
主控



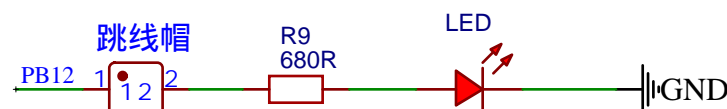
USB电源



晶振



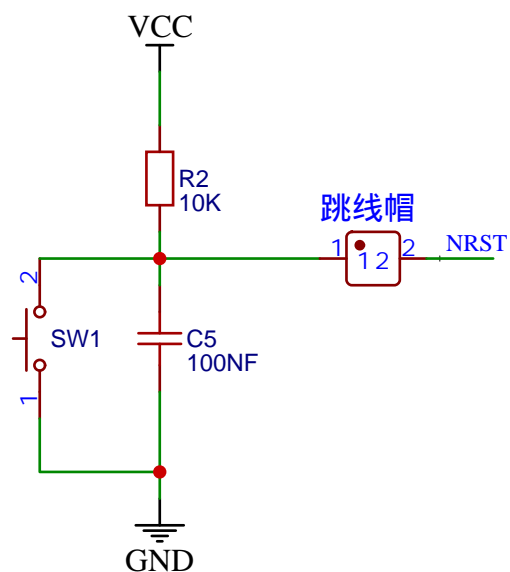
LED



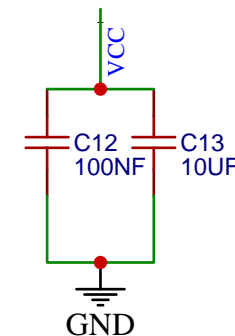
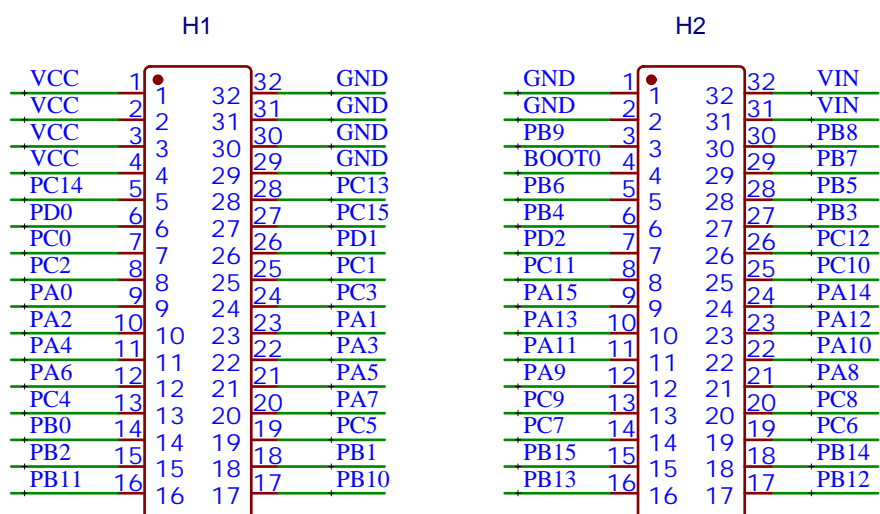
VBAT



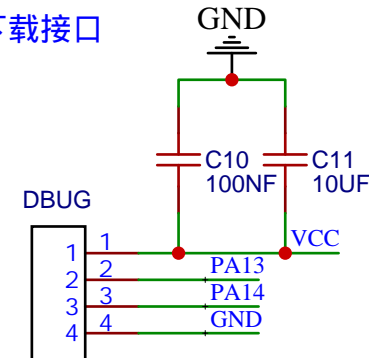
复位



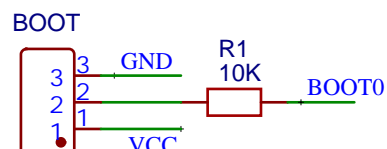
排针



调试下载接口



BOOT0



TITLE:

MH32F103RPT6开发板V1.1

REV: 1.1



Company: 深圳市芯岭技术有限公司

Sheet: 1/1

Date: 2023-11-20 Drawn By: