

检测报告

校验码: 655432
报告编号: C202411250990-1

单位名称: 深圳市芯岭技术有限公司
单位地址: 深圳市龙华区观澜街道桂花社区观光路 1233 号君澜大厦二单元 1416 室

以下样品信息由委托方提供并负责其真实性

样品名称: XL32F001
规格/型号: Sop8
参考规格/型号: SOP14、Sop16、TSSOP20、QFN20
样品状态: 正常

接收日期: 2024-11-25 检测周期: 2024-11-25 – 2024-11-29

检测要求: 根据客户要求, 检测样品中铅 (Pb)、镉 (Cd)、汞 (Hg)、六价铬 [Cr (VI)]、多溴联苯 (PBBs)、多溴二苯醚 (PBDEs)、邻苯二甲酸二 (2-乙基己基) 酯 (DEHP)、邻苯二甲酸丁苄酯 (BBP)、邻苯二甲酸二丁酯 (DBP)、邻苯二甲酸二异丁酯 (DIBP) 的含量。

判定标准: RoHS 指令 2011/65/EU 附录 II 的修正指令 (EU) 2015/863。

检测结果: 见后续页。

检测结论: 基于对送检样品进行的检测, 所检测项目的检测结果符合 RoHS 指令 2011/65/EU 附录 II 的修正指令 (EU) 2015/863 的限值要求。

编制 周铭凤

审核 张丽娜

批准 郑晓青



扫一扫 验真伪

签发日期: 2024-11-29

本报告检测结果仅对受检样品负责, 报告无批准人签字、检验检测专用章及报告骑缝章无效, 未经本公司书面同意, 不得部分复制本报告。对报告若有异议, 应于收到报告之日起十五天内向检测单位提出。扫描报告首页二维码, 或登陆官方网站 <http://www.grgtest.com>, 输入报告编号和校验码, 即可查询报告真伪, 如有疑问, 请联系邮箱 grgtest@grgtest.com。请妥善保管二维码和校验码, 由此所致的信息泄露本公司概不负责。
注: 检测报告中的数据仅用于科研、教学、内部质量控制等目的。

广电计量检测集团股份有限公司

地址: 广州市番禺区石碁镇创运路 8 号

实验室地址: 广东省广州市黄埔区科学城南翔二路 31 号

电话: 4006020999 传真: +86-020-38698685 网址: <http://www.grgtest.com>

检测报告

校验码: 655432
报告编号: C202411250990-1

样品描述:

样品编号	描述
1	黑色本体
2	银色金属引脚

检测方法:

检测项目	检测方法	检测仪器	RoHS 限值
铅 (Pb)	IEC 62321-5:2013	ICP-OES/AAS	1000mg/kg
镉 (Cd)	IEC 62321-5:2013	ICP-OES	100mg/kg
汞 (Hg)	IEC 62321-4:2013 +AMD1:2017	ICP-OES	1000mg/kg
六价铬 [Cr (VI)]	IEC 62321-7-1:2015	UV-Vis	---
	IEC 62321-7-2:2017	UV-Vis	1000mg/kg
多溴联苯 (PBBs)	IEC 62321-6:2015	GC-MS	1000mg/kg
多溴二苯醚 (PBDEs)	IEC 62321-6:2015	GC-MS	1000mg/kg
邻苯二甲酸二(2-乙基己基)酯 (DEHP)	IEC 62321-8:2017	GC-MS	1000mg/kg
邻苯二甲酸丁苄酯 (BBP)	IEC 62321-8:2017	GC-MS	1000mg/kg
邻苯二甲酸二丁酯 (DBP)	IEC 62321-8:2017	GC-MS	1000mg/kg
邻苯二甲酸二异丁酯 (DIBP)	IEC 62321-8:2017	GC-MS	1000mg/kg

检测报告

校验码: 655432
报告编号: C202411250990-1

检测结果:

检测项目	样品	单位	方法检出限
	2		
铅 (Pb)	N.D.	mg/kg	2
镉 (Cd)	N.D.	mg/kg	2
汞 (Hg)	N.D.	mg/kg	2
六价铬 [Cr (VI)]	N.D.	µg/cm ²	0.10

检测项目	样品	单位	方法检出限
	1		
铅 (Pb)	10	mg/kg	2
镉 (Cd)	N.D.	mg/kg	2
汞 (Hg)	N.D.	mg/kg	2
六价铬 [Cr (VI)]	N.D.	mg/kg	8

检测项目	样品	单位	方法检出限
	1		
多溴联苯总含量	N.D.	mg/kg	---
一溴联苯	N.D.	mg/kg	50
二溴联苯	N.D.	mg/kg	50
三溴联苯	N.D.	mg/kg	50
四溴联苯	N.D.	mg/kg	50
五溴联苯	N.D.	mg/kg	50
六溴联苯	N.D.	mg/kg	50
七溴联苯	N.D.	mg/kg	50
八溴联苯	N.D.	mg/kg	50
九溴联苯	N.D.	mg/kg	50
十溴联苯	N.D.	mg/kg	50
多溴二苯醚总含量	N.D.	mg/kg	---

广电计量检测集团股份有限公司

地址: 广州市番禺区石碁镇创运路 8 号

实验室地址: 广东省广州市黄埔区科学城南翔二路 31 号

电话: 4006020999 传真: +86-020-38698685 网址: <http://www.grgtest.com>

检测报告

校验码: 655432

报告编号: C202411250990-1

检测项目	样品	单位	方法检出限
	1		
一溴二苯醚	N.D.	mg/kg	50
二溴二苯醚	N.D.	mg/kg	50
三溴二苯醚	N.D.	mg/kg	50
四溴二苯醚	N.D.	mg/kg	50
五溴二苯醚	N.D.	mg/kg	50
六溴二苯醚	N.D.	mg/kg	50
七溴二苯醚	N.D.	mg/kg	50
八溴二苯醚	N.D.	mg/kg	50
九溴二苯醚	N.D.	mg/kg	50
十溴二苯醚	N.D.	mg/kg	50

检测项目	样品	单位	方法检出限
	1		
邻苯二甲酸二(2-乙基己基)酯 (DEHP)	N.D.	mg/kg	50
邻苯二甲酸丁苄酯 (BBP)	N.D.	mg/kg	50
邻苯二甲酸二丁酯 (DBP)	N.D.	mg/kg	50
邻苯二甲酸二异丁酯 (DIBP)	N.D.	mg/kg	50

- 备注:
- 1) mg/kg = ppm
 - 2) "N.D."=未检出 (小于方法检出限)
 - 3) 在金属样品中
 - a.当六价铬的浓度为 N.D.(低于 $0.10\mu\text{g}/\text{cm}^2$ 时), 样品为阴性, 即不含有六价铬;
 - b.当六价铬的浓度高于 $0.13\mu\text{g}/\text{cm}^2$ 时, 样品为阳性, 即含有六价铬;
 - c.当六价铬的浓度介于 $0.10\mu\text{g}/\text{cm}^2$ 与 $0.13\mu\text{g}/\text{cm}^2$ 之间时, 无法直接判定是否含有六价铬, 因不同个体的样品表面差异可能会影响到测定结果。
 - 4) 测试结果基于图片所指向的样品。

广电计量检测集团股份有限公司

地址: 广州市番禺区石碁镇创运路8号

实验室地址: 广东省广州市黄埔区科学城南翔二路31号

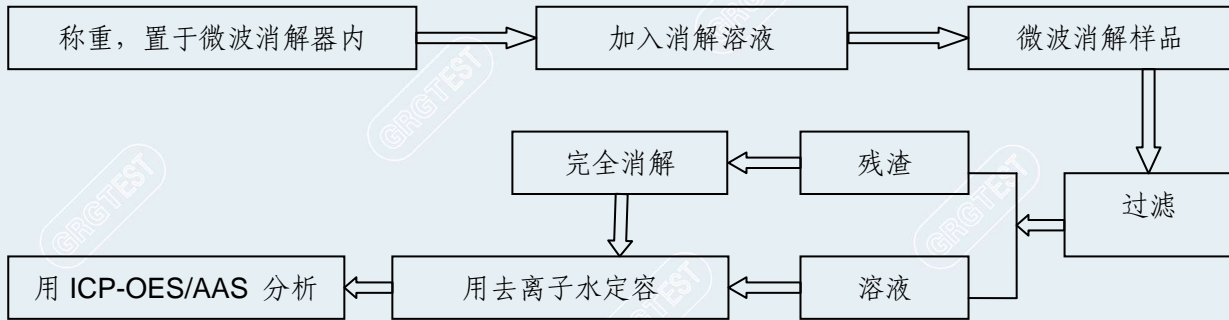
电话: 4006020999 传真: +86-020-38698685 网址: <http://www.grgtest.com>

检测报告

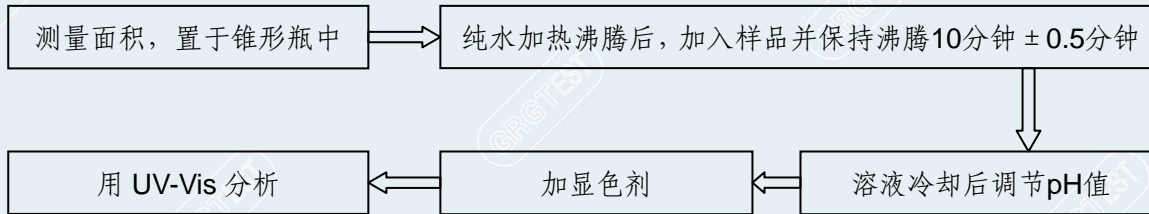
校验码: 655432

报告编号: C202411250990-1

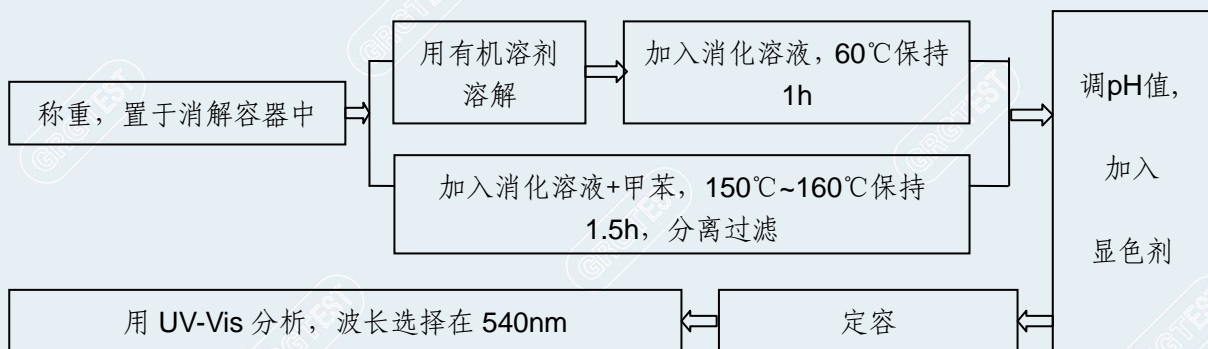
铅、镉、汞测试流程:



六价铬检测流程 (金属/镀层):



六价铬检测流程 (非金属):



广电计量检测集团股份有限公司

地址: 广州市番禺区石碁镇创运路 8 号

实验室地址: 广东省广州市黄埔区科学城南翔二路 31 号

电话: 4006020999 传真: +86-020-38698685 网址: <http://www.grgtest.com>

检测报告

校验码: 655432
报告编号: C202411250990-1

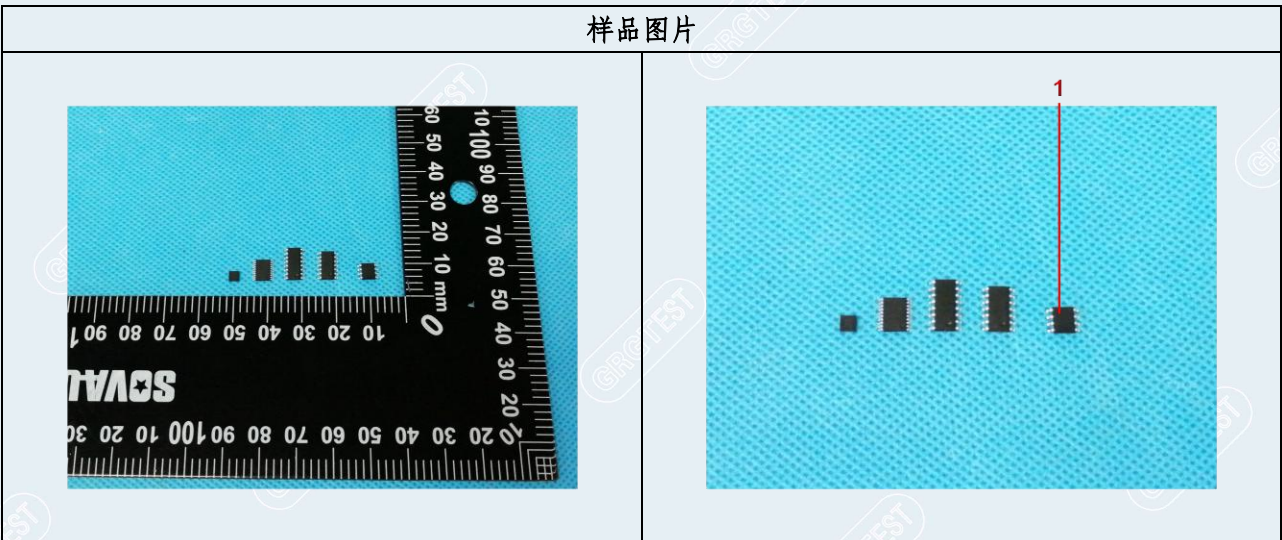
多溴联苯、多溴二苯醚测试流程:



邻苯二甲酸盐测试流程:



样品图片



广电计量检测集团股份有限公司

地址: 广州市番禺区石碁镇创运路 8 号

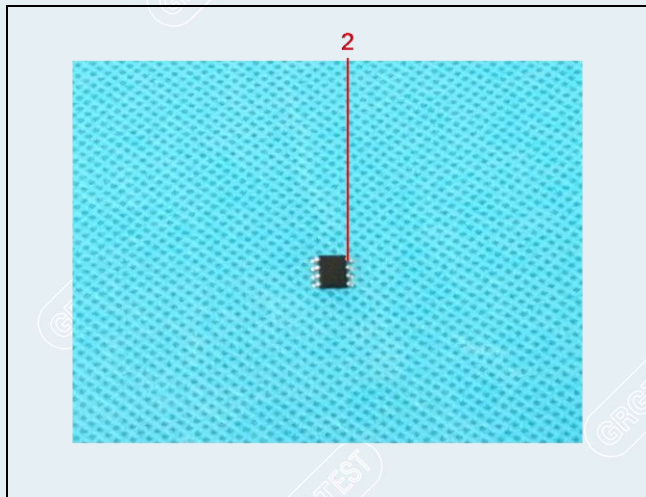
实验室地址: 广东省广州市黄埔区科学城南翔二路 31 号

电话: 4006020999 传真: +86-020-38698685 网址: <http://www.grgtest.com>

检测报告

校验码: 655432

报告编号: C202411250990-1



-----报告结束-----