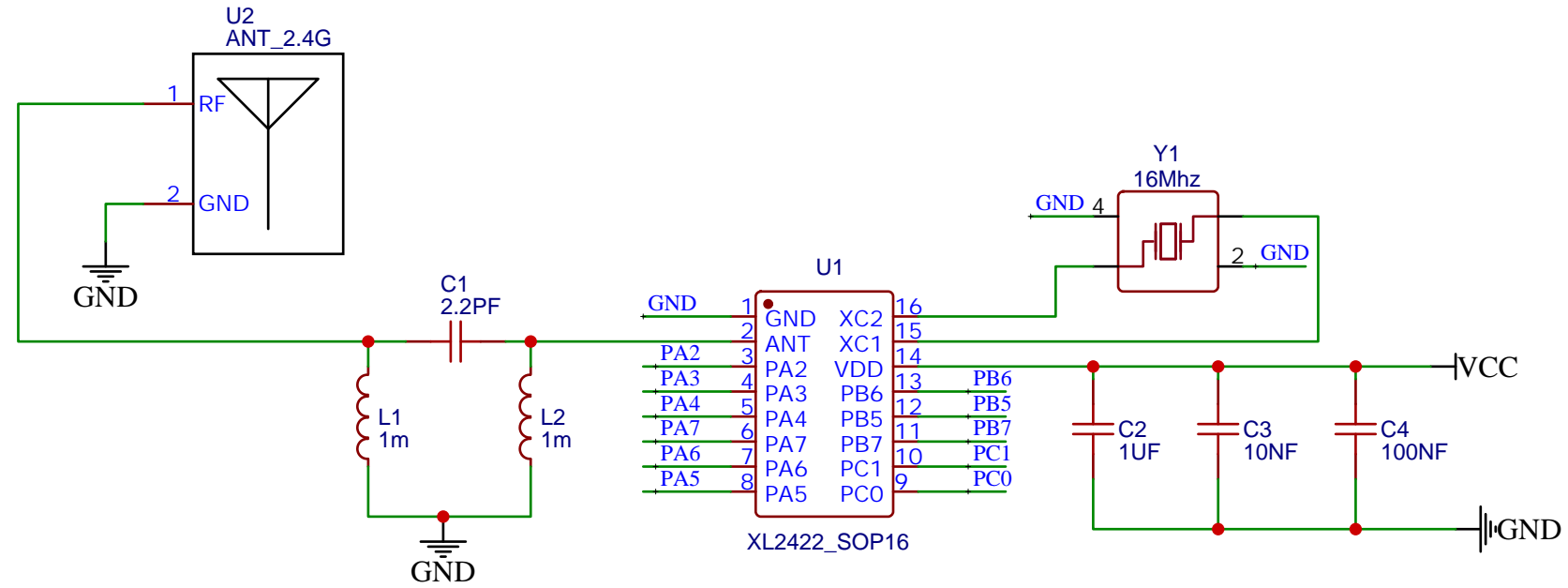


主控+射频



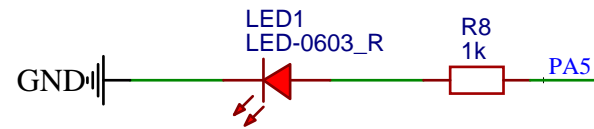
复位/按键



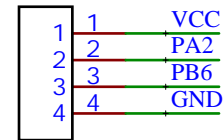
按键



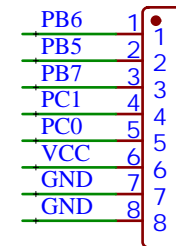
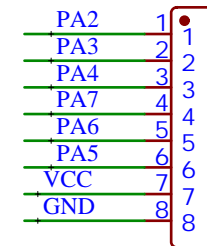
LLED



SWD调试接口



排针



TITLE: XL2422开发板		REV: 1.0
Company: 深圳市芯岭技术有限公司		Sheet: 1/1
Date: 2024-01-13		Drawn By: